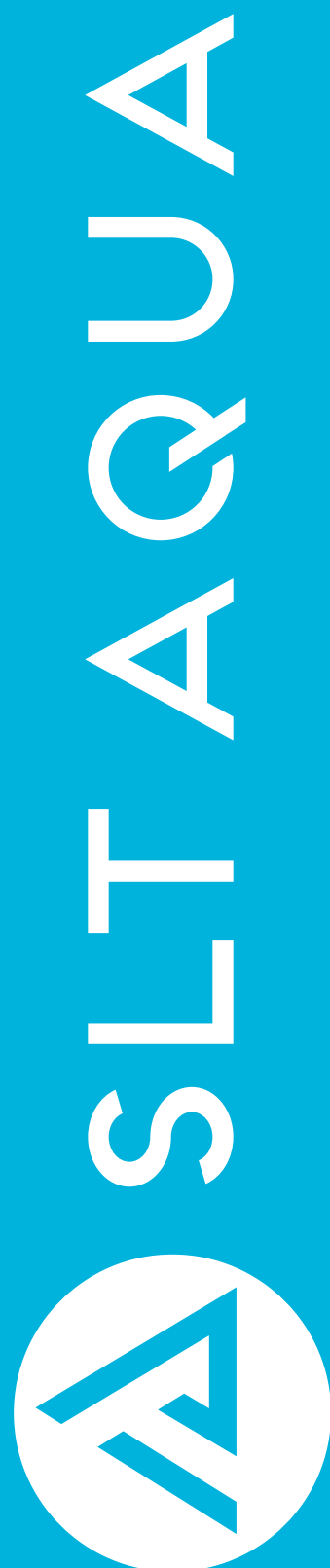


ПОЛИПРОПИЛЕНОВАЯ
ТРУБНАЯ СИСТЕМА
для водоснабжения
и отопления



КАТАЛОГ ПРОДУКЦИИ

ООО «ТИ-СИСТЕМС» ИНЖИНИРИНГ И ПОСТАВКА ТЕХНОЛОГИЧЕСКОГО ОБОРУДОВАНИЯ
Интернет: www.tisys.ru www.tisys.kz www.tisys.by www.tesec.ru www.ти-системс.рф
Телефоны для связи: +7 (495) 7774788, (925)7489626, 5007154, 55, 65 Эл. почта: info@tisys.ru info@tisys.kz info@tisys.by

ООО «СЛТ Аква»

— российский производитель полимерных трубопроводных систем под собственными торговыми марками:



SLT AQUA

полипропиленовые трубопроводные системы для хозяйственно-питьевого водоснабжения и отопления



SLT BLOCKFIRE

полипропиленовые трубопроводные системы для пожаротушения

Завод «СЛТ Аква» расположен в индустриальном парке «Тольяттисинтез», с широко развитой логистической инфраструктурой.

ПЛОЩАДЬ ЗАВОДА
4 700 м²



10 лет
гарантия

20 млн. руб.
страховка качества системы от производителя

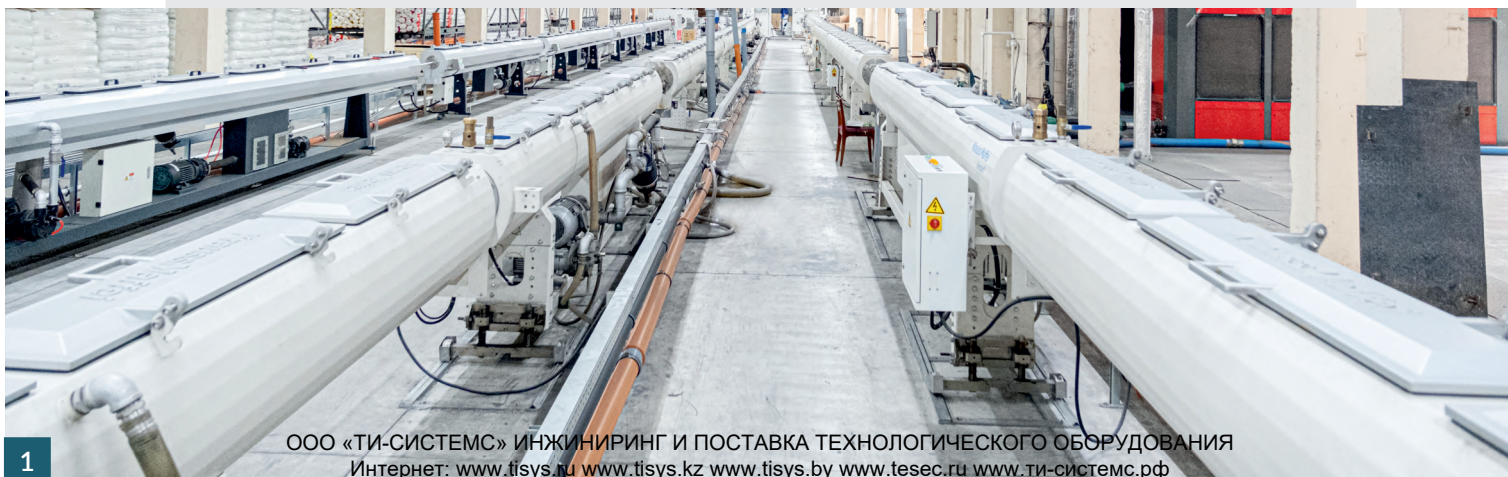
Испытания
в собственной лаборатории и в независимых научно-исследовательских центрах

50 лет
срок службы системы

Контроль качества
на всех этапах производства продукции

Техническая документация
сертификаты соответствия требованиям ГОСТ, протоколы испытаний, СРР, ISO 9001:2015

Продукция СЛТ Аква производится на новом современном заводе, оснащённом немецким оборудованием **Krauss Maffei** последнего поколения, с использованием сырья марки **SIBEX PP R003 EX/1** крупнейшего российского нефтехимического холдинга **СИБУР**.



ООО «ТИ-СИСТЕМС» ИНЖИНИРИНГ И ПОСТАВКА ТЕХНОЛОГИЧЕСКОГО ОБОРУДОВАНИЯ

Интернет: www.tisys.ru www.tisys.kz www.tisys.by www.tesec.ru www.ти-системс.рф

Телефоны для связи: +7 (495) 7774788, (925)7489626, 5007154, 55, 65 Эл. почта: info@tisys.ru info@tisys.kz info@tisys.by



Отличные технические показатели трубопроводной системы **SLT AQUA** обеспечивают длительный срок службы (более 50 лет) и бесперебойное функционирование инженерных сетей водоснабжения и отопления при высоких температурных и гидравлических нагрузках.

Качество продукции подтверждено протоколами испытаний, сертификатами соответствия стандартам ГОСТ Р 32415-2013, ГОСТ Р 53630-2015 и свидетельствами о государственной регистрации (СГР).

ОБЛАСТЬ ПРИМЕНЕНИЯ



холодное водоснабжение



горячее водоснабжение



питьевая вода



холодоснабжение и дренаж кондиционирования



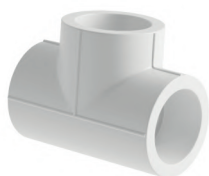
отопление



жидкости и газы, неагрессивные к материалам трубы

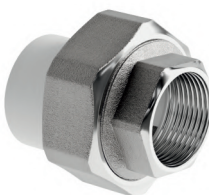
класс эксплуатации

5



ФИТИНГИ PP-R

ЕДИНЫЙ КЛАСС ДАВЛЕНИЯ PN 25



КОМБИНИРОВАННЫЕ ФИТИНГИ PP-R

МАТЕРИАЛ ЗАКЛАДНЫХ Латунь CW 617 N, никелированная



ЗАПОРНАЯ АРМАТУРА

SLT AQUA - наименование производителя

PP-R/PP-R-GF/PP-R - материал каждого слоя

PN 20 - номинальное давление

SDR 6 - размерное соотношение диаметра трубы к толщине стенки

S5 - серия - $S=(SDR-1)/2$

20x3,4 - диаметр×толщина стенки (значения)

класс1/0,6МПа - класс эксплуатации и рабочее давление

ГОСТ Р 32415-2013 - нормативный документ

15/11/2020 12:53 - дата и время изготовления

партия 11-18-000 - номер партии

МАРКИРОВКА ТРУБ

ОДНОСЛОЙНАЯ ТРУБА

PP-R

ТРЕХСЛОЙНАЯ, АРМИРОВАННАЯ ТРУБА

PP-R

PP-R-GF

PP-R

SLT AQUA PP-R SDR6/S2,5 ГОСТ Р 32415-2013

SLT AQUA арм. стеклом PP-R/PP-R-GF/PP-R

Труба SLT AQUA PP-R SDR 11

однослойная
PN 10 | S5 | ГОСТ Р 32415-2013



- область применения
- рабочее давление **< 1,39 МПа**
- рабочая температура **20 °С**

[мм]	Артикул			[м]	[м]
	4 м белая	2 м белая	4 м серая		
20 1,9	4SLTPS1120	2SLTPS1120	4SLTPS1120G	100	50
25 2,3	4SLTPS1125	2SLTPS1125	4SLTPS1125G	100	50
32 2,9	4SLTPS1132	2SLTPS1132	4SLTPS1132G	60	30
40 3,7	4SLTPS1140		4SLTPS1140G	40	
50 4,6	4SLTPS1150		4SLTPS1150G	24	
63 5,8	4SLTPS1163		4SLTPS1163G	16	
75 6,8	4SLTPS1175		4SLTPS1175G	12	
90 8,2	4SLTPS1190		4SLTPS1190G	8	
110 10	4SLTPS11110		4SLTPS11110G	4	

Труба SLT AQUA PP-R SDR 7,4

однослойная
PN 16 | S3,2 | ГОСТ Р 32415-2013



- область применения
- рабочее давление **< 0,70 МПа**
- рабочая температура **60 °С**
- $T_{max} = 80^{\circ}C$
- $T_{авар} = 95^{\circ}C$

[мм]	Артикул		[м]
	4 м белая		
20 2,8	4SLTPS720		100
25 3,5	4SLTPS725		100
32 4,4	4SLTPS732		60
40 5,5	4SLTPS740		40
50 6,9	4SLTPS750		24
63 8,6	4SLTPS763		16
75 10,3	4SLTPS775		12
90 12,3	4SLTPS790		8
110 15,1	4SLTPS7110		4

Труба SLT AQUA PP-R SDR 6

однослойная
PN 20 | S2,5 | ГОСТ Р 32415-2013



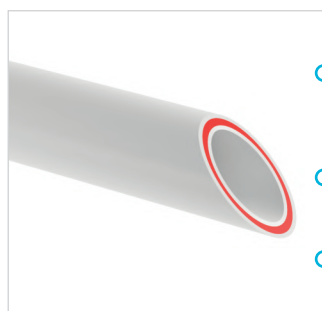
- область применения
- рабочее давление **< 0,93 МПа**
- рабочая температура **70 °С**
- $T_{max} = 80^{\circ}C$
- $T_{авар} = 95^{\circ}C$

[мм]	Артикул			[м]	[м]
	4 м белая	2 м белая	4 м серая		
20 3,4	4SLTPS620	2SLTPS620	4SLTPS620G	100	50
25 4,2	4SLTPS625	2SLTPS625	4SLTPS625G	100	50
32 5,4	4SLTPS632	2SLTPS632	4SLTPS632G	60	30
40 6,7	4SLTPS640		4SLTPS640G	40	
50 8,3	4SLTPS650		4SLTPS650G	24	
63 10,5	4SLTPS663		4SLTPS663G	16	
75 12,5	4SLTPS675		4SLTPS675G	12	
90 15	4SLTPS690		4SLTPS690G	8	
110 18,3	4SLTPS6110		4SLTPS6110G	4	

$$\alpha = 0,13 \text{ мм}/(\text{м} \times ^{\circ}\text{С})$$

Труба SLT AQUA PP-R-GF SDR 7,4

армированная стекловолокном
S3,2 | ГОСТ Р 53630-2015

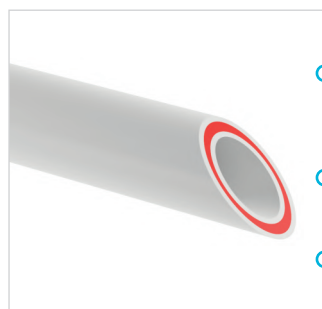


- область применения
4 4 4
- рабочее давление
< 0,70 МПа
- рабочие температуры
20 - 40 - 60 °C
 $T_{max} = 70^{\circ}C$
 $T_{авар} = 100^{\circ}C$

[мм]	Артикул			[м]	[м]
	4 м белая	2 м белая	4 м серая		
20 2,8	SLTPGF72020	2SLTPGF72020	SLTPGF72020G	100	50
25 3,5	SLTPGF72520	2SLTPGF72520	SLTPGF72520G	100	50
32 4,4	SLTPGF73220	2SLTPGF73220	SLTPGF73220G	60	30
40 5,5	SLTPGF74020		SLTPGF74020G	40	
50 6,9	SLTPGF75020		SLTPGF75020G	24	
63 8,6	SLTPGF76320		SLTPGF76320G	16	
75 10,3	SLTPGF77520		SLTPGF77520G	12	
90 12,3	SLTPGF79020		SLTPGF79020G	8	
110 15,1	SLTPGF711020		SLTPGF711020G	4	

Труба SLT AQUA PP-R-GF SDR 6

армированная стекловолокном
S 2,5 | ГОСТ Р 53630-2015



- область применения
5 5 5
- рабочее давление
< 0,89 МПа
- рабочие температуры
20 - 60 - 80 °C
 $T_{max} = 90^{\circ}C$
 $T_{авар} = 100^{\circ}C$

[мм]	Артикул			[м]	[м]
	4 м белая	2 м белая	4 м серая		
20 3,4	SLTPGF62025	2SLTPGF62025	SLTPGF62025G	100	50
25 4,2	SLTPGF62525	2SLTPGF62525	SLTPGF62525G	100	50
32 5,4	SLTPGF63225	2SLTPGF63225	SLTPGF63225G	60	30
40 6,7	SLTPGF64025		SLTPGF64025G	40	
50 8,3	SLTPGF65025		SLTPGF65025G	24	
63 10,5	SLTPGF66325		SLTPGF66325G	16	
75 12,5	SLTPGF67525		SLTPGF67525G	12	
90 15	SLTPGF69025		SLTPGF69025G	8	
110 18,3	SLTPGF611025		SLTPGF611025G	4	

Труба SLT AQUA ALUSTAB PP-R/AL SDR 6

армированная алюминиевой фольгой
S 2,5 | ГОСТ Р 53630-2015



- область применения
5 5 5
- рабочее давление
< 0,89 МПа
- рабочие температуры
20 - 60 - 80 °C
 $T_{max} = 90^{\circ}C$
 $T_{авар} = 100^{\circ}C$

[мм]	Артикул		[м]
	4 м белая	[м]	
20 3,4	4SLTPAL620	100	
25 4,2	4SLTPAL625	80	
32 5,4	4SLTPAL632	60	
40 6,7	4SLTPAL640	40	
50 8,3	4SLTPAL650	24	
63 10,5	4SLTPAL663	16	
75 12,5	4SLTPAL675	12	
90 15	4SLTPAL690	8	
110 18,3	4SLTPAL6110	4	

$$\alpha = 0,03 \text{ мм}/(\text{м} \times ^{\circ}\text{C})$$

Муфта SLT AQUA PP-R



соединение

Диаметр [мм]	Артикул	[шт]	
20	SLTFM120	100	600
25	SLTFM125	50	300
32	SLTFM132	20	200
40	SLTFM140	15	150
50	SLTFM150	10	90
63	SLTFM163	6	36
75	SLTFM175	4	32
90	SLTFM190	2	24
110	SLTFM1110	1	10

Количество в упаковке | в коробке

Муфта SLT SLT AQUA PP-R переходная Н×В | фитинг-труба



переход на разные диаметры

Диаметр [мм]	Артикул	[шт]	
25×20	SLTFM22520	50	500
32×20	SLTFM23220	50	300
32×25	SLTFM23225	50	300
40×20	SLTFM24020	25	250
40×25	SLTFM24025	25	250
40×32	SLTFM24032	20	200
50×20	SLTFM25020	10	100
50×25	SLTFM25025	10	100
50×32	SLTFM25032	10	100

Количество в упаковке | в коробке

Диаметр [мм]	Артикул	[шт]	
50×40	SLTFM25040	10	90
63×20	SLTFM26320	10	100
63×25	SLTFM26325	10	100
63×32	SLTFM26332	10	100
63×40	SLTFM26340	5	60
63×50	SLTFM26350	5	60
75×40	SLTFM27540	5	50
110×75	SLTFM211075	5	15

Количество в упаковке | в коробке

Муфта SLT SLT AQUA PP-R переходная В×В | труба-труба



переход на разные диаметры

Диаметр [мм]	Артикул	[шт]	
25×20	SLTFM32520	50	500
32×20	SLTFM33220	50	250
32×25	SLTFM33225	50	250
40×20	SLTFM34020	20	200
40×25	SLTFM34025	15	150
40×32	SLTFM34032	15	150
50×20	SLTFM35020	10	140
50×25	SLTFM35025	10	120
50×32	SLTFM35032	10	100
50×40	SLTFM35040	8	80
63×20	SLTFM36320	6	72
63×25	SLTFM36325	6	72
63×32	SLTFM36332	12	72
63×40	SLTFM36340	10	60
63×50	SLTFM36350	5	50

Количество в упаковке | в коробке

Диаметр [мм]	Артикул	[шт]	
75×20	SLTFM37520	5	50
75×25	SLTFM37525	5	50
75×32	SLTFM37532	5	50
75×40	SLTFM37540	5	50
75×50	SLTFM37550	4	48
75×63	SLTFM37563	3	36
90×40	SLTFM39040	4	24
90×50	SLTFM39050	4	24
90×63	SLTFM39063	4	24
90×75	SLTFM39075	2	20
110×50	SLTFM311050	1	10
110×63	SLTFM311063	3	15
110×75	SLTFM311075	5	15
110×90	SLTFM311090	1	10

Количество в упаковке | в коробке

Отвод SLT AQUA PP-R 90°



направление

Диаметр [мм]	Артикул	[шт]	
20	SLTFY120	50	400
25	SLTFY125	30	240
32	SLTFY132	20	140
40	SLTFY140	10	80
50	SLTFY150	9	45
63	SLTFY163	6	24
75	SLTFY175	2	18
90	SLTFY190	2	10
110	SLTFY1110	1	4

Количество в упаковке | в коробке

Отвод SLT AQUA PP-R 45°



направление

Диаметр [мм]	Артикул	[шт]	
20	SLTFY220	50	500
25	SLTFY225	30	300
32	SLTFY232	15	150
40	SLTFY240	10	80
50	SLTFY250	7	35
63	SLTFY263	6	30
75	SLTFY275	2	18
90	SLTFY290	1	7
110	SLTFY2110	1	6

Количество в упаковке | в коробке

Отвод SLT AQUA PP-R 90° переходной В×Н



направление | переход на разные диаметры

Диаметр [мм]	Артикул	[шт]	
20×20	SLTFY320	50	300
25×25	SLTFY325	30	210
32×32	SLTFY332	20	100

Количество в упаковке | в коробке

Тройник SLT AQUA PP-R



распределение потоков

Диаметр [мм]	Артикул	[шт]	
20	SLTFT120	40	280
25	SLTFT125	20	200
32	SLTFT132	15	90
40	SLTFT140	10	50
50	SLTFT150	5	40
63	SLTFT163	2	22
75	SLTFT175	1	16
90	SLTFT190	1	6
110	SLTFT1110	1	4

Количество в упаковке | в коробке

Тройник SLT AQUA PP-R переходной



распределение потоков | переход на разные диаметры

Диаметр [мм]	Артикул	[шт]		Диаметр [мм]	Артикул	[шт]	
20×25×20	SLTFT2202520	20	160	63×20×63	SLTFT2632063	3	30
25×20×20	SLTFT2252020	20	160	63×25×63	SLTFT2632563	2	30
25×20×25	SLTFT2252025	20	200	63×32×63	SLTFT2633563	2	18
25×25×20	SLTFT2252520	20	160	63×40×63	SLTFT2634063	2	24
32×20×20	SLTFT2322020	10	150	63×50×63	SLTFT2635063	2	18
32×20×25	SLTFT2322025	10	150	75×25×75	SLTFT2752575	1	12
32×20×32	SLTFT2322032	15	150	75×32×75	SLTFT2753275	2	18
32×25×20	SLTFT2322525	20	120	75×40×75	SLTFT2754075	2	18
32×25×25	SLTFT2322525	20	100	75×50×75	SLTFT2755075	5	15
32×32×25	SLTFT2323225	10	100	75×63×75	SLTFT2756375	2	12
32×25×32	SLTFT2322532	10	100	90×40×90	SLTFT2904090	2	12
40×20×40	SLTFT2402040	10	80	90×50×90	SLTFT2905090	1	12
40×25×40	SLTFT2402540	10	70	90×63×90	SLTFT2906390	1	10
40×32×40	SLTFT2403240	10	50	90×75×90	SLTFT2907590	1	12
50×20×50	SLTFT2502050	10	50	110×50×110	SLTFT211050110	1	6
50×25×50	SLTFT2502550	4	40	110×63×110	SLTFT211063110	1	4
50×32×50	SLTFT2503250	4	40	110×75×110	SLTFT211075110	1	4
50×40×50	SLTFT2504050	4	36	110×90×110	SLTFT211090110	1	4

Количество в упаковке | в коробке

Количество в упаковке | в коробке

Крестовина SLT AQUA PP-R



распределение потоков

Диаметр [мм]	Артикул	[шт]	
20	SLTFT520	50	250
25	SLTFT525	20	160
32	SLTFT532	10	70
40	SLTFT540	10	40

Количество в упаковке | в коробке

Обвод SLT AQUA PP-R с муфтами

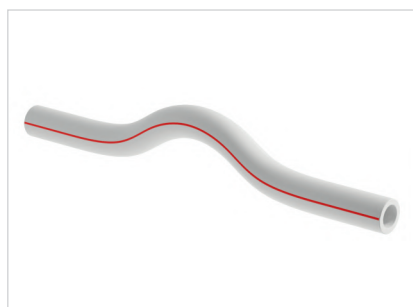


обход пересечения труб

Диаметр [мм]	Артикул	[шт]	
20	SLTFO120	25	200
25	SLTFO125	25	150
32	SLTFO132	10	80

Количество в упаковке | в коробке

Обвод SLT AQUA PP-R

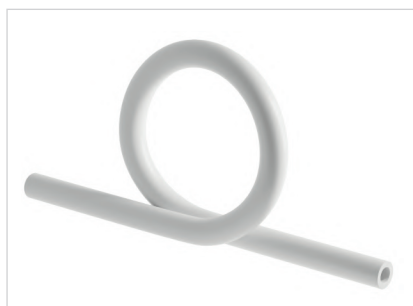


обход пересечения труб

Диаметр [мм]	Артикул	[шт]	
20	SLTFO220	10	100
25	SLTFO225	10	70
32	SLTFO232	5	40

Количество в упаковке | в коробке

Компенсатор SLT AQUA PP-R петлевой



поглощение линейного удлинения

Диаметр [мм]	Артикул	[шт]	
20	SLTFP320	5	30
25	SLTFP325	4	24
32	SLTFP332	2	14
40	SLTFP340	2	10

Количество в упаковке | в коробке

Заглушка SLT AQUA PP-R



перекрытие

Диаметр [мм]	Артикул	[шт]	
20	SLTFZ120	100	1200
25	SLTFZ125	50	600
32	SLTFZ132	40	400
40	SLTFZ140	20	200
50	SLTFZ150	15	150
63	SLTFZ163	6	90
75	SLTFZ175	10	60
90	SLTFZ190	2	28
110	SLTFZ1110	2	20

Количество в упаковке | в коробке

Заглушка SLT AQUA PP-R резьбовая удлиненная



перекрытие

Диаметр [мм]	Артикул	[шт]	
25×½"	SLTFZ2201	50	400
25×¾"	SLTFZ2252	25	200

Количество в упаковке | в коробке

Заглушка SLT AQUA PP-R резьбовая



перекрытие

Диаметр [мм]	Артикул	[шт]	
½"	SLTFZ3201	100	2000
¾"	SLTFZ3252	50	800
1"	SLTFZ3323	25	300

Количество в упаковке | в коробке

Опора SLT AQUA PP-R

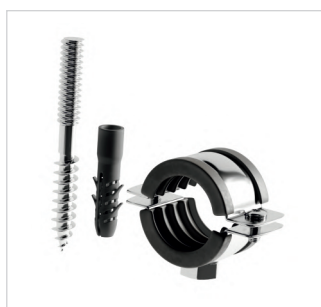


крепление

Диаметр [мм]	Артикул	[шт]	
20	SLTFK120	100	700
25	SLTFK125	100	500
32	SLTFK132	50	400
40	SLTFK140	40	400
50	SLTFK150	20	200
63	SLTFK163	10	150

Количество в упаковке | в коробке

Хомут металлический в комплекте



крепление

Диаметр [мм]	Артикул	[шт]	
20	SLTFZ120	100	1200
25	SLTFZ125	50	600
32	SLTFZ132	40	400
40	SLTFZ140	20	200
50	SLTFZ150	15	150
63	SLTFZ163	6	90
75	SLTFZ175	10	60
90	SLTFZ190	2	28
110	SLTFZ1110	2	20

Количество в упаковке | в коробке

Муфта SLT AQUA PP-R комбинированная НР



Диаметр [мм]	Артикул	[шт]	
20×½"	SLTFM4201	25	250
20×¾"	SLTFM4202	20	240
25×½"	SLTFM4251	15	240
25×¾"	SLTFM4252	10	200
32×½"	SLTFM4321	10	150
32×¾"	SLTFM4322	10	130
32×1"	SLTFM4323	10	100
40×1¼"	SLTFM4404	5	40
50×1½"	SLTFM4505	4	28
63×2"	SLTFM4636	2	20
75×2½"	SLTFM4757	2	12
90×3"	SLTFM4908	1	8
110×4"	SLTFM41109	1	6

ПОД КЛЮЧ

Количество в упаковке | в коробке

соединение с другими видами труб, запорной арматурой

Муфта SLT AQUA PP-R комбинированная ВР



Диаметр [мм]	Артикул	[шт]	
20×½"	SLTFM5201	20	340
20×¾"	SLTFM5202	15	300
25×½"	SLTFM5251	20	240
25×¾"	SLTFM5252	10	200
32×½"	SLTFM5321	10	200
32×¾"	SLTFM5322	10	200
32×1"	SLTFM5323	10	150
40×1¼"	SLTFM5404	5	50
50×1½"	SLTFM5505	5	30
63×2"	SLTFM5636	2	20
75×2½"	SLTFM5757	2	18
90×3"	SLTFM5908	2	12
110×4"	SLTFM51109	1	8

ПОД КЛЮЧ

Количество в упаковке | в коробке

соединение с другими видами труб, запорной арматурой

Муфта SLT AQUA PP-R комбинированная разъемная НР | американка



разъемное соединение с другими видами труб, запорной арматурой

Диаметр [мм]	Артикул	[шт]	
20×½"	SLTFM6201	20	100
20×¾"	SLTFM6202	15	75
20×1"	SLTFM6203	10	50
25×½"	SLTFM6251	20	60
25×¾"	SLTFM6252	20	60
25×1"	SLTFM6253	15	45
32×¾"	SLTFM6322	10	40
32×1"	SLTFM6323	10	40
40×1¼"	SLTFM6404	10	20
50×1½"	SLTFM6505	5	15
63×2"	SLTFM6636	3	9
75×2½"	SLTFM6757	1	4

Количество в упаковке | в коробке

Муфта SLT AQUA PP-R комбинированная разъемная ВР | американка



разъемное соединение с другими видами труб, запорной арматурой

Диаметр [мм]	Артикул	[шт]	
20×½"	SLTFM7201	25	100
20×¾"	SLTFM7202	25	75
20×1"	SLTFM7203	10	60
25×½"	SLTFM7251	20	60
25×¾"	SLTFM7252	20	60
25×1"	SLTFM7253	15	45
32×¾"	SLTFM7322	10	40
32×1"	SLTFM7323	10	50
40×1¼"	SLTFM7404	5	25
50×1½"	SLTFM7505	4	16
63×2"	SLTFM7636	3	9
75×2½"	SLTFM7757	1	4

Количество в упаковке | в коробке

Муфта SLT AQUA PP-R с накидной гайкой



разъемное соединение с другими видами труб, запорной арматурой

Диаметр [мм]	Артикул	[шт]	
20×½"	SLTFM8201	10	100
20×¾"	SLTFM8202	10	100
25×½"	SLTFM8251	10	70
25×¾"	SLTFM8252	10	70
32×1"	SLTFM8323	5	50

Количество в упаковке | в коробке

Отвод SLT AQUA PP-R комбинированный HP



направление | соединение с другими видами труб, запорной арматурой

Диаметр [мм]	Артикул	[шт]	
20×½"	SLTFY5201	20	200
20×¾"	SLTFY5202	20	200
25×½"	SLTFY5251	10	200
25×¾"	SLTFY5252	10	150
32×½"	SLTFY5321	10	150
32×¾"	SLTFY5322	10	100
32×1"	SLTFY5323	10	100

Количество в упаковке | в коробке

Отвод SLT AQUA PP-R комбинированный BP



направление | соединение с другими видами труб, запорной арматурой

Диаметр [мм]	Артикул	[шт]	
20×½"	SLTFY6201	20	200
20×¾"	SLTFY6202	20	240
25×½"	SLTFY6251	20	200
25×¾"	SLTFY6252	20	200
32×½"	SLTFY6321	15	150
32×¾"	SLTFY6322	15	150
32×1"	SLTFY6323	10	100

Количество в упаковке | в коробке

Отвод SLT AQUA PP-R с накидной гайкой

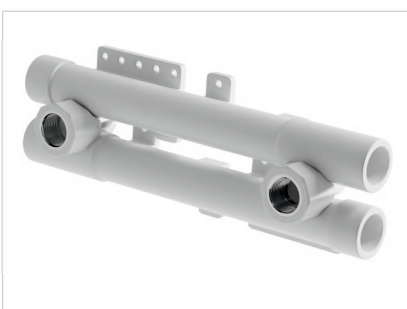


направление | разъемное соединение с другими видами труб, запорной арматурой

Диаметр [мм]	Артикул	[шт]	
20×½"	SLTFY11201	10	100
20×¾"	SLTFY11202	10	100

Количество в упаковке | в коробке

Универсальный настенный комплект SLT AQUA PP-R



Диаметр [мм]	Артикул	[шт]	
20×½"	SLTFP2201	6	30

Количество в упаковке | в коробке

соединение | разветвление

ООО «ТИ-СИСТЕМС» ИНЖИНИРИНГ И ПОСТАВКА ТЕХНОЛОГИЧЕСКОГО ОБОРУДОВАНИЯ

Интернет: www.tisys.ru www.tisys.kz www.tisys.by www.tesec.ru www.ti-sistems.by

Телефоны для связи: +7 (495) 7774788, (925)7489626, 5007154, 55, 65 Эл. почта: info@tisys.ru info@tisys.kz info@tisys.by

Отвод SLT AQUA PP-R с креплением комбинированный НР



Диаметр [мм]	Артикул	[шт]	
20×½"	SLTFY7201	15	150
25×½"	SLTFY7251	10	100
25×¾"	SLTFY7252	10	100

Количество в упаковке | в коробке

крепление | направление | соединение с другими видами труб, запорной арматурой

Отвод SLT AQUA PP-R с креплением комбинированный ВР

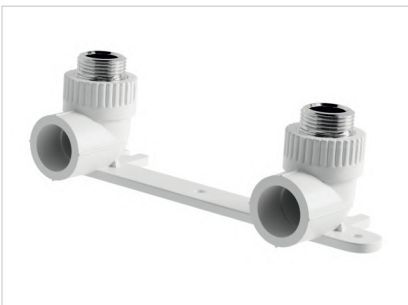


Диаметр [мм]	Артикул	[шт]	
20×½"	SLTFY8201	20	200
25×½"	SLTFY8251	10	150
25×¾"	SLTFY8252	10	150

Количество в упаковке | в коробке

крепление | направление | соединение с другими видами труб, запорной арматурой

Отвод двойной SLT AQUA PP-R с креплением комбинированный НР



Диаметр [мм]	Артикул	[шт]	
20×½"	SLTFY9201	5	40
25×½"	SLTFY9251	5	30

Количество в упаковке | в коробке

крепление | направление | соединение с другими видами труб, запорной арматурой

Отвод двойной SLT AQUA PP-R с креплением комбинированный ВР



Диаметр [мм]	Артикул	[шт]	
20×½"	SLTFY10201	5	50
25×½"	SLTFY10251	5	50

Количество в упаковке | в коробке

крепление | направление | соединение с другими видами труб, запорной арматурой

Тройник SLT AQUA PP-R комбинированный HP



распределение потоков | соединение с другими видами труб, запорной арматурой

Диаметр [мм]	Артикул	[шт]	
20×½"	SLTFT3201	15	150
20×¾"	SLTFT3202	10	150
25×½"	SLTFT3251	10	130
25×¾"	SLTFT3252	10	100
32×½"	SLTFT3321	10	70
32×¾"	SLTFT3322	10	80
32×1"	SLTFT3323	10	40

Количество в упаковке | в коробке

Тройник SLT AQUA PP-R комбинированный BP



распределение потоков | соединение с другими видами труб, запорной арматурой

Диаметр [мм]	Артикул	[шт]	
20×½"	SLTFT4201	15	150
20×¾"	SLTFT4202	10	150
25×½"	SLTFT4251	10	130
25×¾"	SLTFT4252	10	100
32×½"	SLTFT4321	10	100
32×¾"	SLTFT4322	10	80
32×1"	SLTFT4323	10	40

Количество в упаковке | в коробке

Тройник SLT AQUA PP-R с накидной гайкой



распределение потоков | разъемное соединение с другими видами труб, запорной арматурой

Диаметр [мм]	Артикул	[шт]	
20×½"	SLTFT7201	10	100
20×¾"	SLTFT7202	10	100
25×¾"	SLTFT7252	10	70
32×1"	SLTFT7323	5	50

Количество в упаковке | в коробке

Кран SLT AQUA PP-R шаровой



запорная арматура

Диаметр [мм]	Артикул	[шт]	
20	SLTFA120	10	100
25	SLTFA125	10	100
32	SLTFA132	10	50
40	SLTFA140	4	24
50	SLTFA150	1	12
63	SLTFA163	1	10

Количество в упаковке | в коробке

Кран SLT AQUA PP-R шаровой для радиатора | прямой



запорная арматура

Диаметр [мм]	Артикул	[шт]	
20×½"	SLTFA3201	10	120
25×¾"	SLTFA3252	8	80

Количество в упаковке | в коробке

Кран SLT AQUA PP-R шаровой для радиатора | угловой



запорная арматура

Диаметр [мм]	Артикул	[шт]	
20×½"	SLTFA4201	10	100
25×¾"	SLTFA4252	8	80

Количество в упаковке | в коробке

Вентиль SLT AQUA PP-R



запорная арматура

Диаметр [мм]	Артикул	[шт]	
20	SLTFA220	10	80
25	SLTFA225	10	70
32	SLTFA232	10	50

Количество в упаковке | в коробке

Фильтр SLT AQUA PP-R



запорная арматура

Диаметр [мм]	Артикул	[шт]	
20	SLTFA520	10	170
25	SLTFA525	10	100
32	SLTFA532	10	70
40	SLTFA540	5	40

Количество в упаковке | в коробке

Обратный клапан SLT AQUA PP-R



запорно-защитная арматура

Диаметр [мм]	Артикул	[шт]	
20	SLTFA620	10	50
25	SLTFA625	10	50
32	SLTFA632	10	50

Количество в упаковке | в коробке

Фланец + Бурт SLT AQUA PP-R



соединение с другими видами труб, запорной арматурой

Диаметр [мм]	Артикул	[шт]	
40	SLTFP140	5	50
50	SLTFP150	4	40
63	SLTFP163	4	20
75	SLTFP175	3	18
90	SLTFP190	2	16
110	SLTFP1110	2	14

Количество в упаковке | в коробке

Бурт SLT AQUA PP-R под фланец



Диаметр [мм]	Артикул	[шт]	
40	SLTFP540	5	40
50	SLTFP550	3	36
63	SLTFP563	4	40
75	SLTFP575	3	18
90	SLTFP590	2	12
110	SLTFP5110	1	8

Количество в упаковке | в коробке

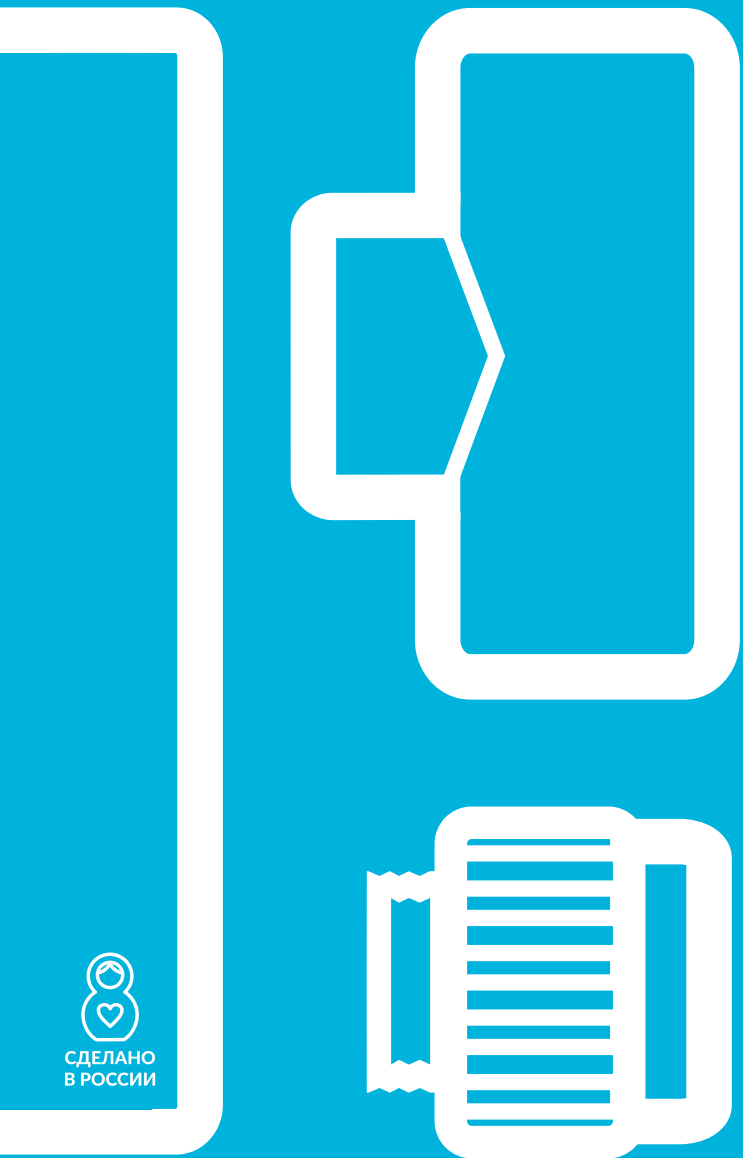
Классификация условий эксплуатации полипропиленовых труб SLT AQUA

Класс эксплуатации	$T_{\text{раб}}, ^\circ\text{C}$	Время при $T_{\text{раб}}, \text{год}$	$T_{\text{макс}}, ^\circ\text{C}$	Время при $T_{\text{макс}}, \text{год}$	$T_{\text{авар}}, ^\circ\text{C}$	Время при $T_{\text{авар}}, \text{час}$	Область применения	Тип трубы
1	60	49	80	1	95	100	ГВС (60 °C)	SDR 7,4 SDR 6 SDR 7,4 GF SDR 6 GF
2	70	49	80	1	95	100	ГВС (70 °C)	SDR 7,4 SDR 6 SDR 7,4 GF SDR 6 GF
4	20 40 60	2,5 20 25	70	2,5	100	100	Высокотемпературное напольное отопление (60 °C)	SDR 7,4 GF SDR 6 GF
5	20 60 80	14 25 10	90	1	100	100	Высокотемпературное радиаторное отопление (80 °C)	SDR 6 GF SDR 6 AL
XB	20	50					XBC	SDR 11 SDR 7,4 SDR 6

- 1 $T_{\text{раб}}$ — рабочая температура или комбинация рабочих температур транспортируемой воды;
- 2 $T_{\text{макс}}$ — максимальная рабочая температура транспортируемой воды, действия которой ограничены по времени;
- 3 $T_{\text{авар}}$ — аварийная температура транспортируемой воды, возникающая в аварийных ситуациях при нарушении работы автоматики терморегулирования, при этом аварийные фазы в отдельности не должны превышать 3-х часов.

Параметры сварки труб и фитингов SLT AQUA PP-R

Диаметр [мм]	20	25	32	40	50	63	75	90	110
Время нагрева [сек]	5	7	8	12	18	24	30	40	50
Время сварки [сек]	4	4	6	6	6	8	8	8	10
Время охлаждения [мин]	2	2	4	4	4	6	6	8	10
Глубина плавления [мм]	14	15,5	17	18,5	20,5	24,5	28	31,5	36,5



СДЕЛАНО
В РОССИИ